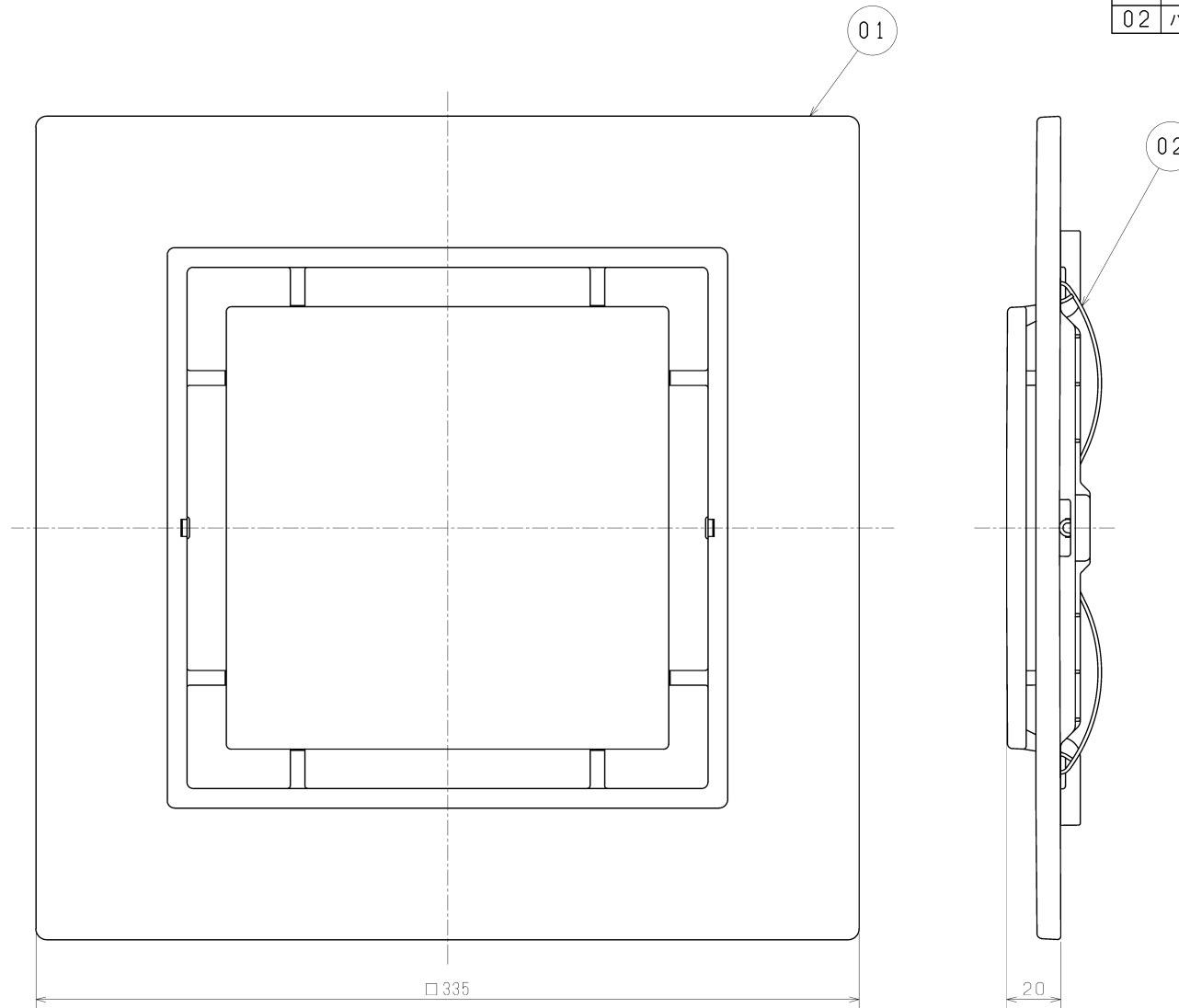


品番	品名	材質	色調(マンセル・近)
01	グリル	合成樹脂	-X : 0.8GY9.0/0.5 -XB: 2.8Y8.9/1.1
02	パネ		



■設置場所に関するご注意

このグリルは、換気扇本体と別売のため、別途換気扇本体が必要になります。換気扇本体によって据付可能場所が異なりますので、下表をご確認ください。換気扇本体とグリルを下表以外の用途に使用しないでください。早期故障(部品の破損、モーターの故障(動作停止・異常音))や火災、漏電(感電)、腐食(グリルなどの落下)の原因となります。

○: 据付可, X: 据付不可

グリル別売機種種本体形名	据付可能場所		
	浴室	トイレ洗面所	居間・店舗事務所
VD-15Z <sub>13</sub> -1N	X	○	○
VD-15ZP <sub>13</sub> -1N	X	○	○
VD-15ZLX <sub>13</sub> -1N	X	X	○
VD-15ZLXP <sub>13</sub> -1N	X	X	○
VD-18ZLX <sub>13</sub> -1N	X	X	○

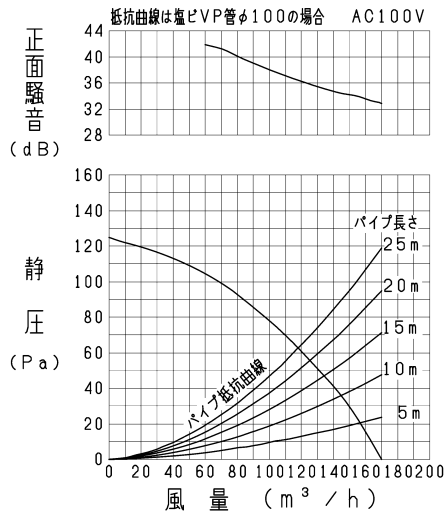
・開口面積 165 cm<sup>2</sup>

・質量 0.42 kg

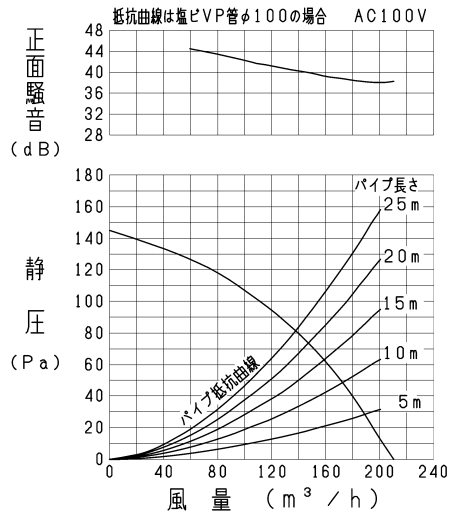
※仕様は場合により変更することがあります。

第三角法	三菱電機株式会社	形名	P-260GB <sub>3</sub> -X P-260GB-XB ダクト用換気扇 別売グリル スリットインテリアタイプ
作成日付	2022- 2- 1	整理番号	NB320021A 1/2

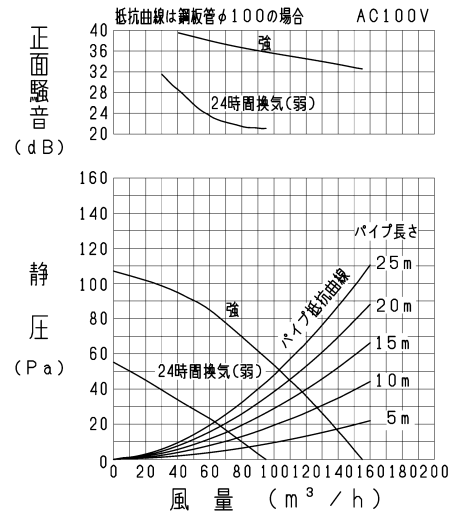
VD-15Z<sub>13</sub>-IN/P-Q・騒音特性



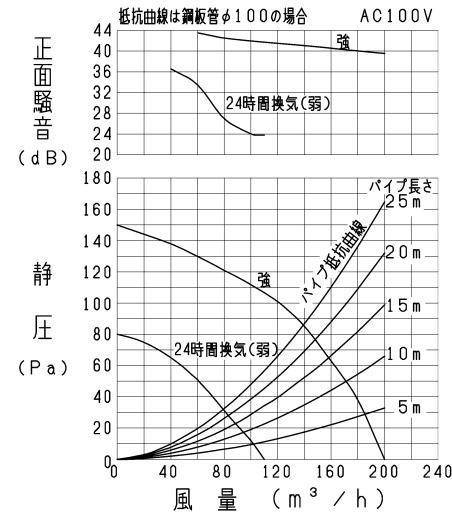
VD-15ZP<sub>13</sub>-IN/P-Q・騒音特性



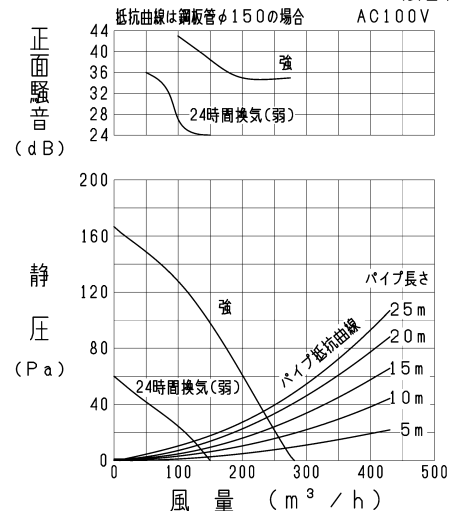
VD-15ZLX<sub>13</sub>-IN/P-Q・騒音特性



VD-15ZLXP<sub>13</sub>-IN/P-Q・騒音特性



VD-18ZLX<sub>13</sub>-IN/P-Q・騒音特性



正面騒音は、室外側ダクト内音が測定室に出ないようにし、  
 グリル正面（下方）より1m離れた地点でのAレンジによる値です。

■特性表（グリル別売機種と本グリル（P-260GB<sub>3</sub>-X, GB-XB）を組み合わせた場合の特性値です。）

グリル別売機種 本体形名	定格電圧 (V)	定格周波数 (Hz)	設定	定格電流 (A)	定格消費電力 (W)	風量 (m³/h)	有効換気風量 (m³/h)		騒音 (dB)	質量 (kg)
							ハ・イ*長さ20m時	ハ・イ*長さ30m時		
VD-15Z <sub>13</sub> -IN	100	60	-	0.165	15.5	170	-	-	30	3.6
VD-15ZP <sub>13</sub> -IN			-	0.25	23	210	-	-	35.5	3.6
VD-15ZLX <sub>13</sub> -IN			強	0.15	14	155	110	97	28	3.7
			24時間換気(弱)	0.115	7	95	65	60	18	
VD-15ZLXP <sub>13</sub> -IN			強	0.235	22.5	200	148	131	34.5	3.7
			24時間換気(弱)	0.16	9.5	110	83	75	21	
VD-18ZLX <sub>13</sub> -IN			強	0.3	28.5	280	235	225	31	4.8
			24時間換気(弱)	0.195	11.5	150	130	120	18.5	

\*特性は JIS C 9603 に基づく。

\*仕様は場合により変更することがあります。

第三角法	三菱電機株式会社	形名	P-260GB <sub>3</sub> -X P-260GB-XB ダクト用換気扇 別売グリル スリットインテリアタイプ
作成日付	2022- 2- 1	整理番号	NB320021A 2/2